

U-ELEMENT

U-ELEMENT, H=300, S200, U300-S200-001

U-ELEMENT, H=400, S200, U400-S200-002

MAXIMAL LAST, U-LINJE-003

The logo for FINJA, consisting of the word "FINJA" in a bold, italicized, sans-serif font. The letters "I" and "N" are connected. The logo is underlined with a thick black line.

GRUNDELEMENT

DATUM
190201

RITNINGSFÖRTECKNING

ANSVARIG
JOHAN JÖNSSON
SKALA

UPPDRAG

RITAD/KONSTRUERAD AV

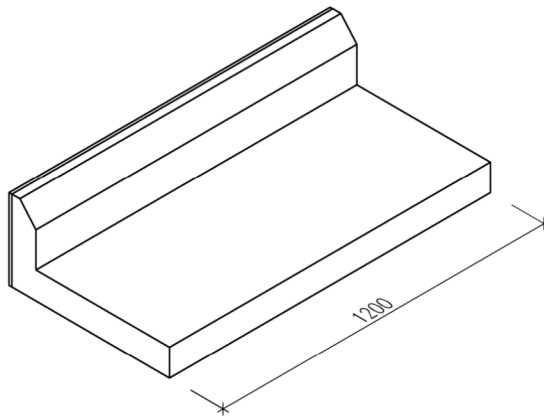
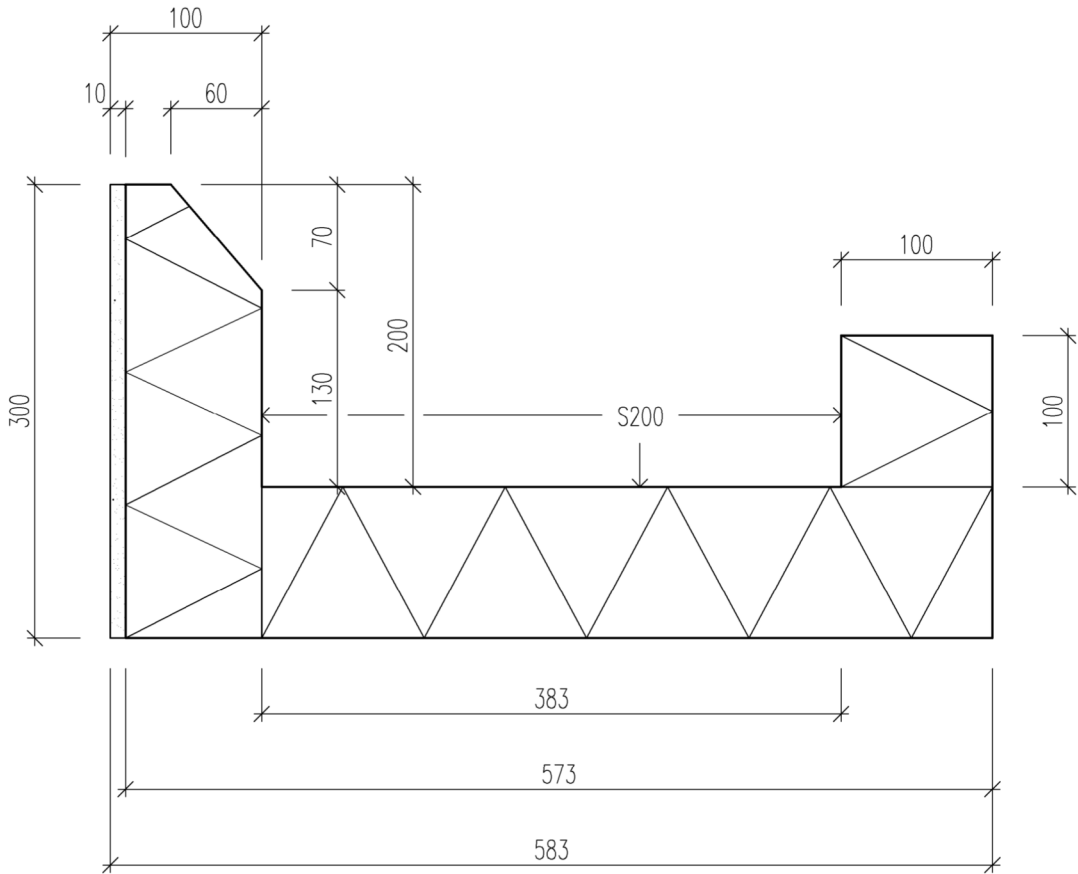
HANDLÄGGARE

NUMMER

BET

JJ

JJ



FINJA

GRUNDELEMENT

U-ELEMENT, H=300, S200
64203062

UPPDRAG

RITAD/KONSTRUERAD AV

JJ

HANDLÄGGARE

JJ

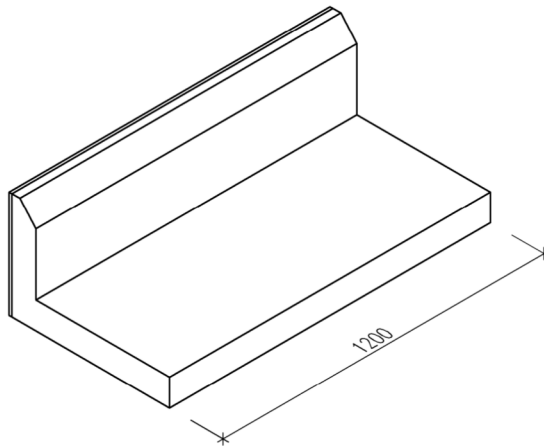
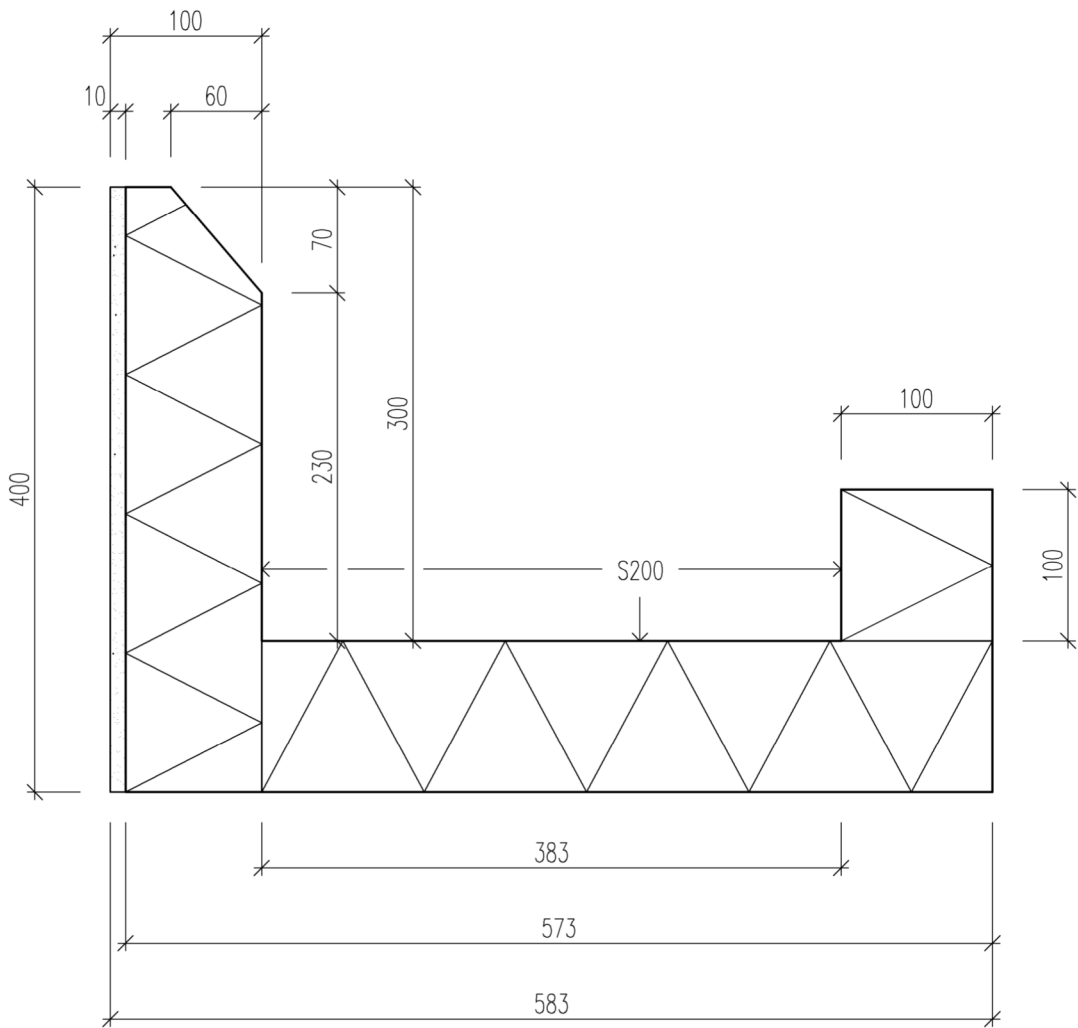
DATUM
190201

ANSVARIG
JOHAN JÖNSSON
SKALA
1:5

NUMMER

U300-S200-001

BET



FINJA

GRUNDELEMENT

U-ELEMENT, H=400, S200
64204062

UPPDRAG

RITAD/KONSTRUERAD AV

HANDLÄGGARE

JJ

JJ

DATUM
190201

ANSVARIG
JOHAN JÖNSSON
SKALA
1:5

NUMMER

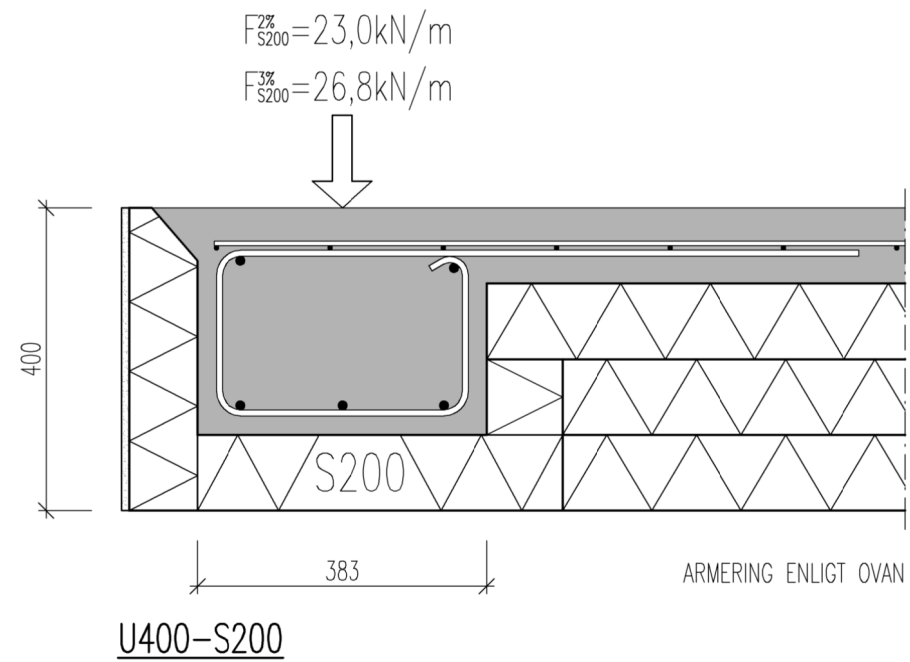
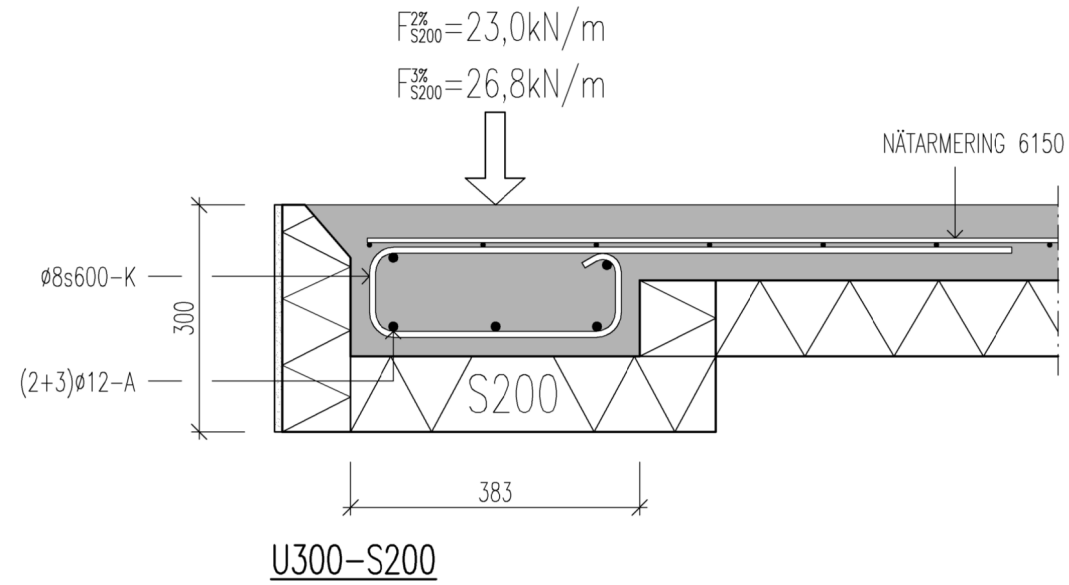
BET

U400-S200-002

LINJELAST BERÄKNAD MED TILLÅTEN TRYCKPÅKÄNNING
MOTSVARANDE 2% OCH 3% DEFORMATION.

STÅLKVALITE:
RAKA JÄRN OCH BYGLAR: K500B-T
NÄTARMERING: NK500AB-W

BETONGKVALITE:
LIVSLÄNGDSKLASS: L50
TRYCKHÅLLFASTHET: C28/35
EXPONERINGSKLASS: XC1
 $V_{CT_{EKV}}=0.60$
MAX. STENSTORLEK: 16mm
KONSISTENSKLASS: S4, S5 ALT. SF1
MINSTA TÄCKANDE BETONGSKIKT=20mm:



Finja Betong AB:s ritningar är ett förslag på byggnadsteknik. Ritningarna anpassas efter aktuellt projekt och skall i samtliga fall godkännas av ansvarig konstruktör.

FINJA

GRUNDELEMENT			DATUM 190201
U-ELEMENT LINJELAST			ANSVARIG JOHAN JÖNSSON SKALA 1:10
UPPDRAG	RITAD/KONSTRUERAD AV JJ	HANDLÄGGARE JJ	NUMMER U-LINJE-003 BET